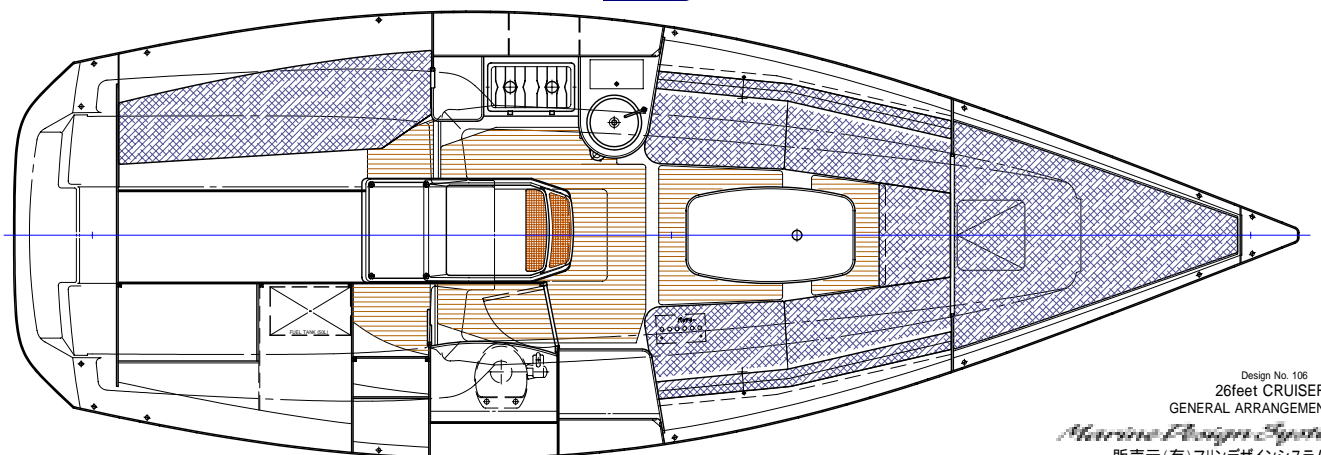
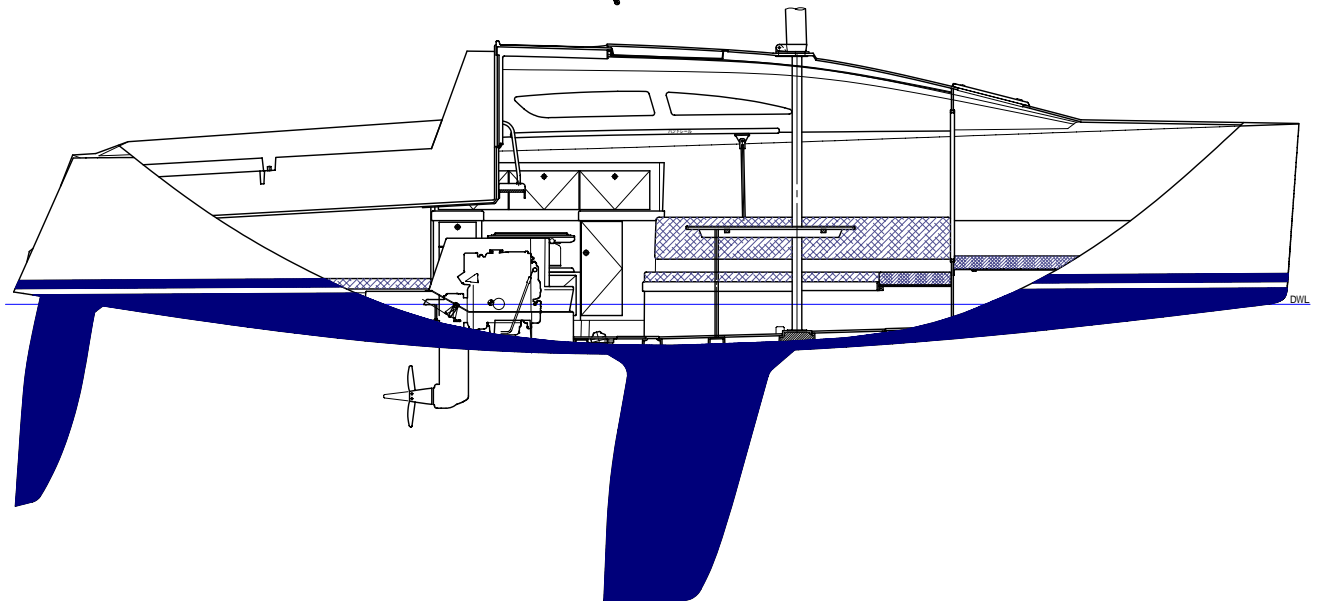
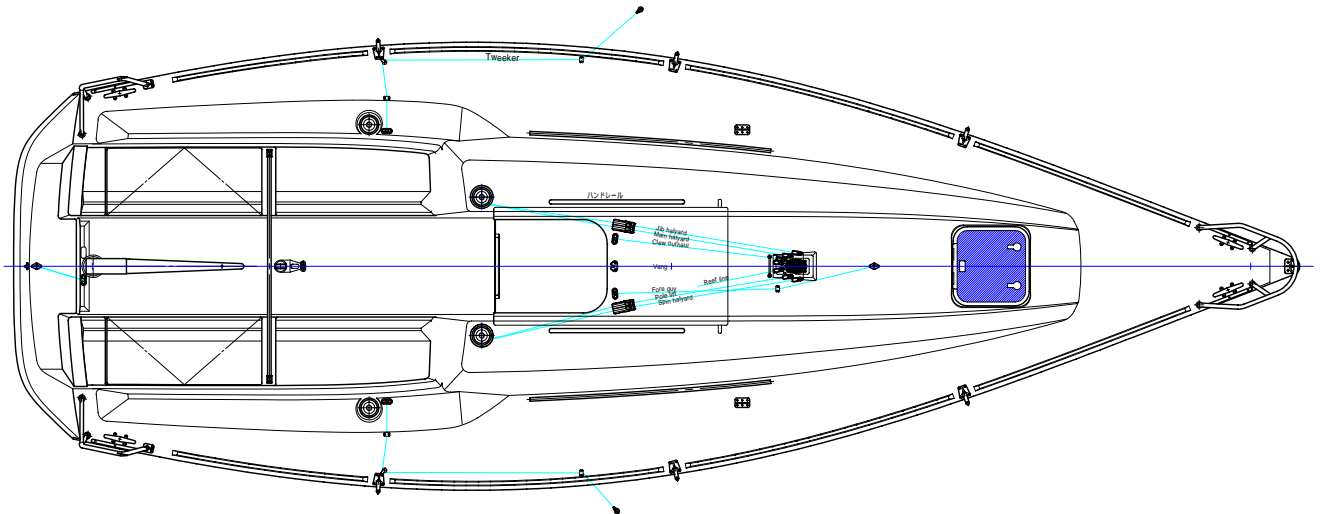




Design No. 106 26feet CRUISER

そろそろ新しいヨットが欲しいと思っても、最近このサイズのニューモデルがありませんでした。思い立ったときに少人数でも気軽にセーリングに出てみたい…時にはクルーを集めてクラブレースに参加したい…。そよ風でも軽快に走り、少々荒れた海でも信頼感のあるヨットでありたい…。など、いろいろなことを考えながらプランを暖めてきました。長い水線長で高いポテンシャルを確保し、ヒールしても悪い癖のない船型でスピードも落ちません。楽に遠くまで足を伸ばせます。キャビン内の居住性を高めることにも苦心をしました。居心地の良いキャビンと使い勝手の良いデッキの両立はいつも苦労するところです。走りも居住性もワンクラス上を感じていただける内容を持った26フィートが出来たと思います。

横山 一郎



Design No. 106
26feet CRUISER
GENERAL ARRANGEMENT

Marine Design Systems

販売元(有)マリンデザインシステム
Tel & Fax 045-242-2450